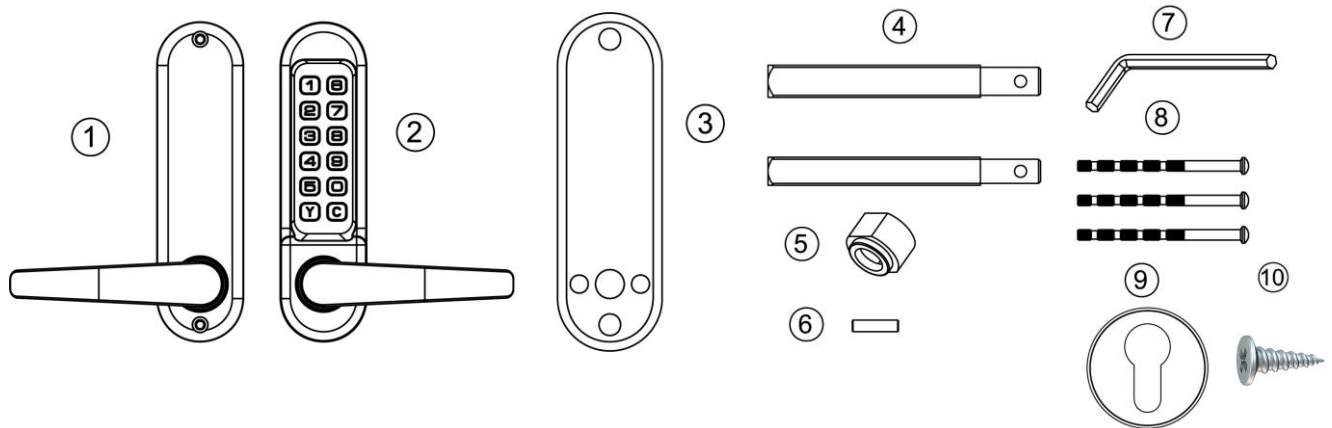


Handleiding codeslot 5003

Bedankt voor de aankoop van uw nieuwe codeslot. Dit codeslot is geschikt om te monteren op een bestaand insteekslot. Wanneer u de juiste code intoetst kunt u de deurkruk aan de buitenzijde bedienen. De deurkruk aan de binnenzijde is altijd te bedienen.

Lijst van onderdelen



- 1) Binnen beslag + deurkruk
- 2) Codebeslag + deurkruk buitenzijde deur
- 3) 2 x Afdichtingsrubbers
- 4) Krukstift 1 x 8 mm
- 5) Krukstift kraag
- 6) Blokkeer stift
- 7) Inbussleutel
- 8) Montageschroeven (1 reserve)
- 9) Rozetten (bij aanwezigheid cilinder)
- 10) 4 x Houtschroeven tbv rozetten

Voor een goede montage adviseren wij u het volgende gereedschap te gebruiken:

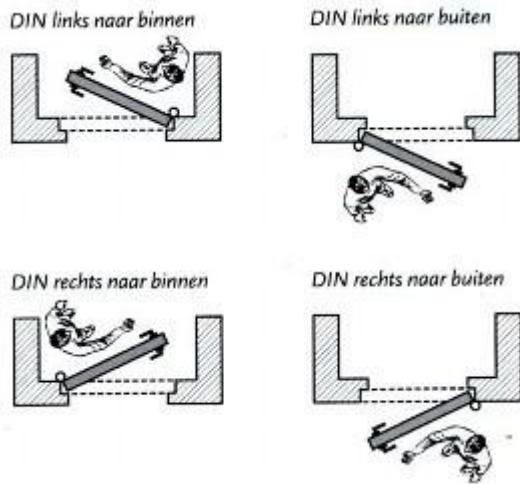
- Philips schroevendraaier (kruiskop)
- Platte schroevendraaier
- 16 mm houtboor
- 8 of 10 mm houtboor
- 11 mm houtboor

Mauer Nederland B.V.
Postbus 56
3800 AB Amersfoort NL
Bezoekadres:
Spaceshuttle 23
3824 ML Amersfoort NL

Tel +31 (0)33 455 09 00
Fax +31 (0)33 455 09 44
sales@mauerlocks.com
www.mauerlocks.com

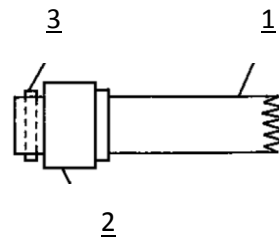
Handleiding codeslot 5003

1. Bepaal voor montage de draairichting van de deur

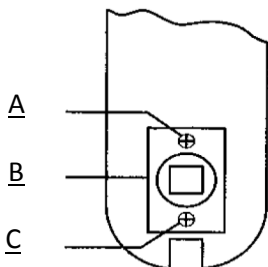


2. Montage van de krukstift

- a) Neem de 8 mm krukstift.
- b) Schuif de krukstift (1) in de krukstift kraag (2) en blokkeer deze met de blokkeerstift (3).



- c) leg het codebeslag met de achterkant naar boven voor u neer.
- d) Verwijder het afdekplaatje (B) door de schroeven A en C los te draaien.
- e) Plaats nu de krukstift (zie hierboven) in het slot.
- f) Monteer het afdekplaatje (B) met de schroeven A en C.



Handleiding codeslot 5003

3. Wijzigen/instellen van de code

Aan de achterzijde van het slot ziet u schroefplaatjes welke de code van het slot bepalen.

Het slot wordt standaard geleverd zonder ingestelde code.

Om een code in te stellen draait u eenvoudig het schroefplaatje van het corresponderende nummer naar buiten toe (met een platte schroevendraaier). Dus naar positie G. Posities 6-7-8-9-0 draait u naar links en posities 1-2-3-4-5 draait u naar rechts. Let op: Draai de schroefplaatjes altijd bovenlangs naar links of rechts, zoals de pijltjes aangeven! Onderlangs draaien kan tot schade aan het slot leiden.

Voor het wijzigen van de code draait u de plaatjes (bovenlangs) weer terug.

Controleer hierna altijd of de ingestelde code voor de ontgrendeling zorgt. Hierna kunt u beginnen met montage van het slot.

Wilt u helemaal geen code gebruiken dan draait u alle posities naar binnen. Dus naar positie F.

4. Montage van het slot

Houd aan de binnenzijde van de deur het binnenbeslag op de deur en teken de montagegaten af. Boor de gaten in de deur. Plaats de afdichtingsrubbers over de achterzijde van het codebeslag en het binnenbeslag. Gebruik de montageschroeven om de boven- en onderzijde van het slot vast te zetten.

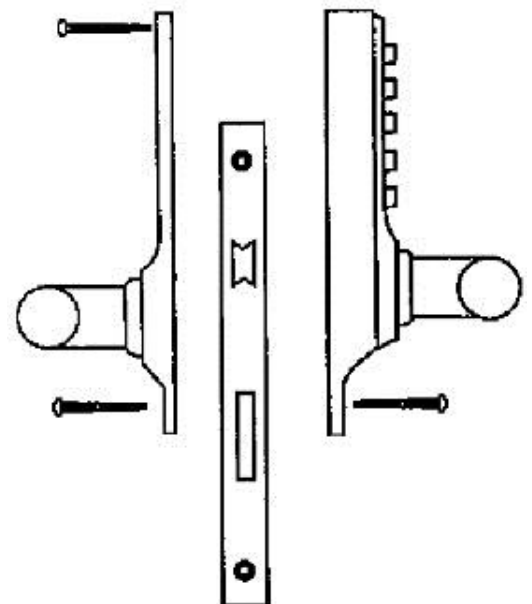
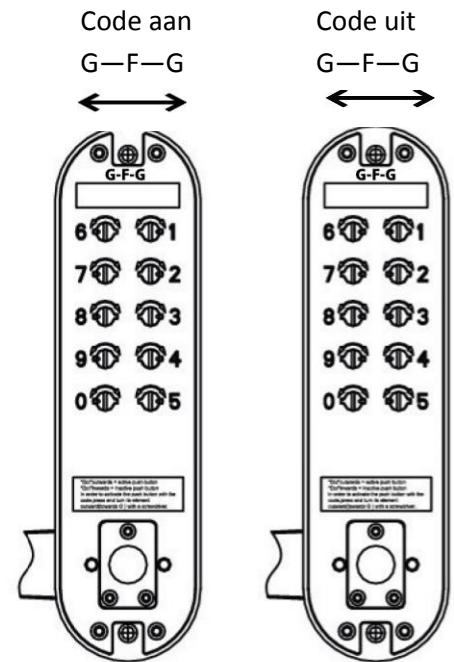
Kort de montageschroeven in, zodat deze geschikt zijn voor de dikte van de deur (Let erop dat er tenminste 1 gedeelte schroefdraad in het beslag gedraaid kan worden).

Let op dat de afdichtingsrubbers aan beide zijden correct zijn geplaatst.

Schuif de krukstift in het mechanische slot.

Zorg dat het geheel recht op de deur zit en draai de schroeven vast.

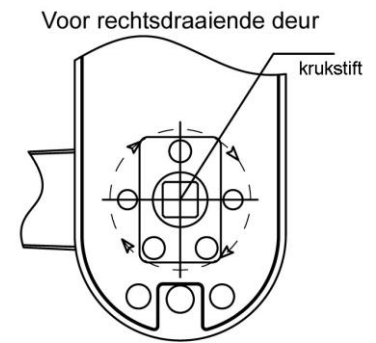
LET OP: test na montage eerst de werking van het slot, voordat u de deur sluit !!



Handleiding codeslot 5003

Het slot is af fabriek geschikt voor een DIN rechtse deur.

- a) Draai de krukstift met de klok mee
- b) Schuif de krukstift in de tuimelaar van het mechanische slot

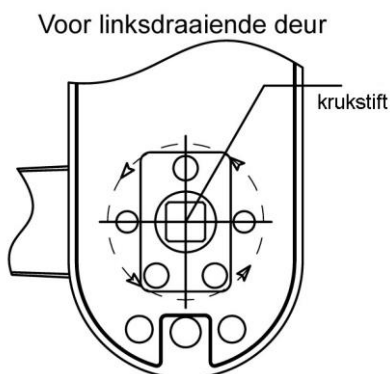


5. Veranderen van de draairichting

Draai de inbuschroef, welke in de deurkruk zit, los. U kunt nu de deurkruk een halve slag draaien. Draai de inbuschroef weer vast. Doe dit bij zowel het binnen- als het buitenbeslag.

bij het monteren van het Din linkse beslag de krukstift als volgt in het slot plaatsen:

- a) Draai de krukstift tegen de klok in.
- b) Schuif de krukstift in de tuimelaar van het mechanische slot

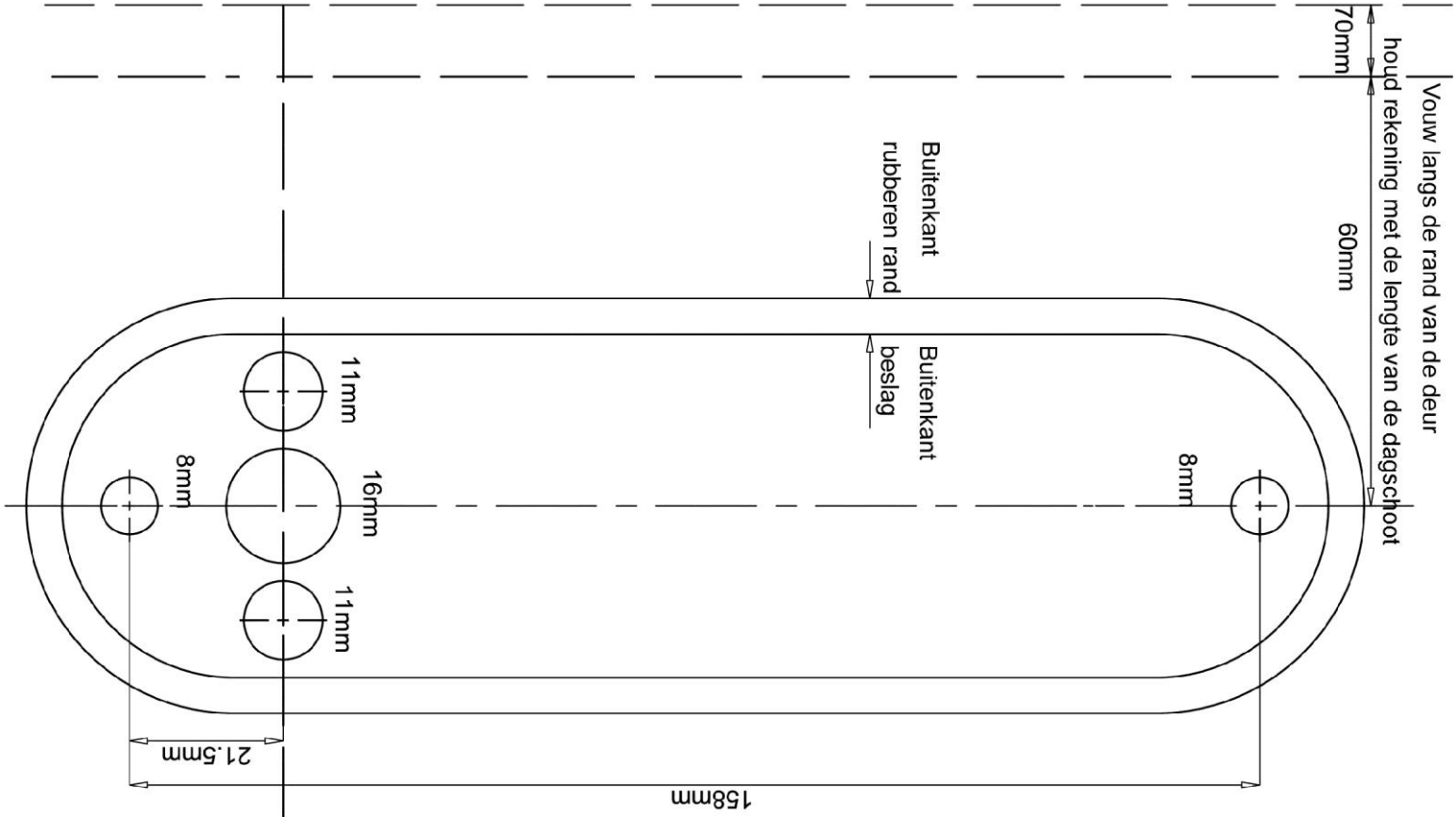


6. Het gebruik

Wanneer u het codeslot op de deur heeft gemonteerd is het slot klaar voor gebruik. Maar test, voordat u de deur sluit, eerst of het slot naar wens functioneert. Om een code in te toetsen begint u altijd eerst met de C. (deze zorgt ervoor dat het slot wordt gereset) gevolgd door de code welke u heeft ingesteld bij punt 3. U kunt nu de deurkruk aan de buitenzijde bedienen.

Dus een code moet altijd als volgt worden in getoetst; Start met C en toets vervolgens de door u ingestelde code in.

Handleiding codeslot 5003



S JABLONEN

